



产品简介

M1-H0401 是专为车载视频监控、远程视频监控开发的一款高性价比、功能可扩展性好的设备。它采用高速处理器和嵌入式操作系统，结合 IT 领域中最先进的 H. 265 视频压缩/解压缩技术、GPS/BD 定位技术。设备可实现 1080P、720P、WD1、WHD1、WCIF、D1、HD1、CIF 分辨率录像。

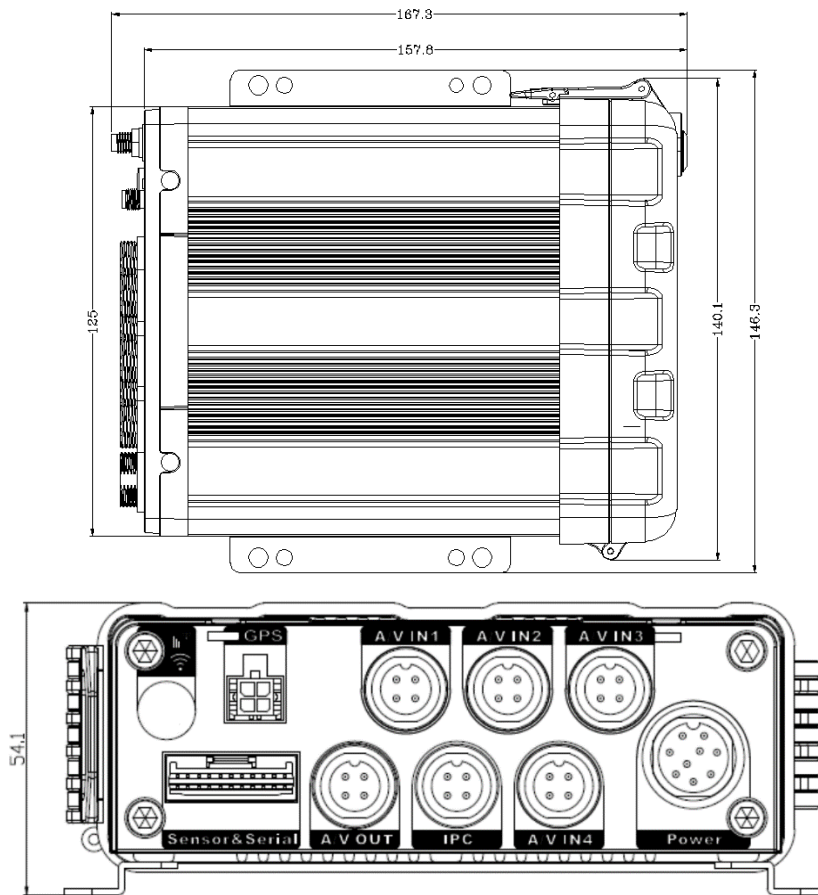
产品优势

- 各模块通过高精密连接器连接，支持快速脱离，既安全又便于维护；
- 嵌入式 Linux 操作系统；
- 支持 H. 265/H. 264 编解码，提高存储空间的使用率；
- 支持双 SD 卡存储；
- 产品具有抗振能力强、外观简洁、安装灵活方便、功能全面、可靠性高等特点；

产品参数

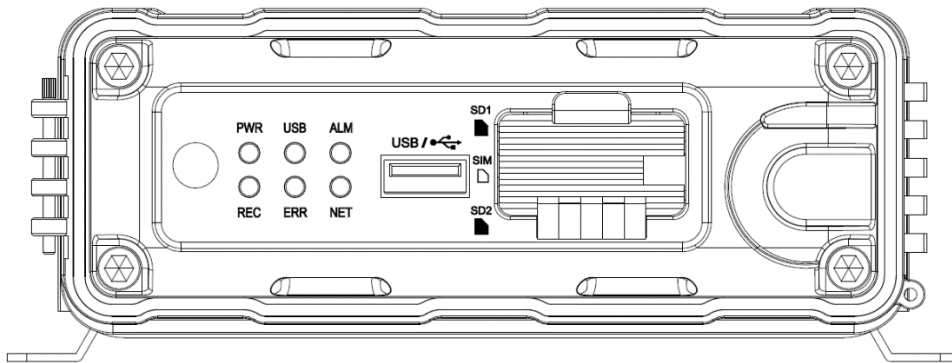
产品型号		
	M1-H0401	
定位		
	支持 GPS/北斗定位	
传感器		
	支持 3 轴加速度传感器	
接口		
	PAL: 4*720P@25fps (AHD) +1*1080P@30fps (IPC) 或4*1080P@10fps (AHD) +1*1080P@30fps (IPC)	
视频输入	NTSC : 4*720P@30fps (AHD) +1*1080P@30fps (IPC) 或 4*1080P@15fps (AHD) +1*1080P@30fps (IPC)	
视频输出	1 路 CVBS 输出	
音频输入	4 路模拟+1 路数字	
音频输出	1 路模拟	
USB	前置 Type-A USB2.0	
SD	2 个 SD 接口	
LAN 功能	1*100Mbps	
SIM 卡	1*SIM 卡槽	
开关量	8 路输入, 2 路输出	
串口	RS232*1	
速度	1 路脉冲测速	
MIC	外置喊话器	
电源规格		
电源输入	DC 8-36V	
电源输出	12V/1A, 5V/0.5A	
功耗	主机裸机功耗<8.9W, 典型工作功耗<29W	
安装		
尺寸	167.3 (L) *146.3 (W) *54.1 (H) mm	
工作环境		
工作温度	-40°C→+70°C	
存储温度	-40°C→+70°C	

产品尺寸



面板接口

前面板



后面板

